

ПЕРСПЕКТИВЫ МОДЕРНИЗАЦИИ МЕТОДОВ КОНТРОЛЯ ПАРАМЕТРОВ ЭЛЕКТРОЭНЕРГИИ ЭЛЕКТРОГЕНЕРИРУЮЩИХ И ЭЛЕКТРОПОТРЕБЛЯЮЩИХ СИСТЕМ

УДК 621.31

PROSPECTS OF MODERNIZATION OF THE QUALITY MONITORING
OF PARAMETERS OF THE ELECTRIC POWER OF ELECTROGENERATING
AND ELECTROCONSUMING SYSTEMS

А.В. Воробьев, Г.Т. Гарипова
ФГБОУ ВПО Уфимский
государственный авиационный
технический университет

A.V. Vorobyov, G.T. Garipova
FSBEI Ufa state aviation technical
university

Предложен и научно обоснован принцип контроля параметров электроэнергии, решающий задачу компенсации сторонних магнитных помех, а также обеспечивающий возможность проведения замеров в условиях частичной доступности проводника с электрическим током.

The principle of control of parameters of the electric power, solving a problem of indemnification of foreign magnetic hindrances, and also providing possibility of carrying out of gaugings in the conditions of partial availability of a conductor with an electric current is offered and scientifically proved.

Ключевые слова: качество электроэнергии, феррозондовый датчик, магнитометр.

Keywords: quality of the electric power, flux gate sensor, a magnetometer.

Введение

В настоящее время тенденция разработки, построения и внедрения в народное хозяйство инновационных электрогенерирующих и электропотребляющих систем имеет резко положительный характер. Такая ситуация прежде всего обусловлена возможностью повышения экономической эффективности и экологичности способов генерации электрической энергии, по сравнению с методами, реализуемыми несколько лет назад.

К наиболее перспективным, распространенным и активно исследуемым генераторам электрической энергии в данном контексте следует отнести следующие:

- ветрогенераторы;
- фотоэлементы;
- приливные электростанции;
- мини и микро гидроэлектростанции (ГЭС);
- геотермальные электростанции.

В силу характерных конструкционных особенностей реализации перечисленных методов, параметры электроэнергии (напряжение, гармонический состав, фаза) на выходе электрогенерирующих агрегатов, построенных на базе представленных выше технологий, будут существенно отличаться. Достаточно очевидно, что указанный разброс характеристик электроэнергии будет как непосредственным, так и косвенным образом влиять на качество поставляемой энергии, а следовательно и функционирование агрегатов, приборов и систем её питающихся, причем тем в большей степени, чем больше

различных электрогенерирующих и электропотребляющих устройств работают параллельно в одной электросети.

В США, странах Евросоюза (ЕС) и странах СНГ (Казахстан, Украина, Азербайджан, Узбекистан, Латвия) экологичные источники электроэнергии имеют существенное значение для народного хозяйства и получили широкое распространение. Например, такие как "эко-деревня" Ökodorf Seiben Linden (Германия), производящая электроэнергию от альтернативных источников на 321 % больше, чем необходимо для обеспечения жизнедеятельности 200 её жителей и солнечный парк (г. Миксдорф, Германия), генерирующий полезную мощность более 24 МВт.

На территории Российской Федерации также активно разрабатываются и реализуются аналогичные проекты, например, такие как 22-квартирный "умный дом" (Омская область, поселок Русская Поляна), потребности в электроэнергии которого полностью удовлетворяются посредством фотоэлектростанций и ветроэнергетической станция, реализованная компанией ЗАО "ВетроЭнерго" (Мурманская область, г. Мурманск) в сотрудничестве с крупнейшим региональным энергоснабжающим предприятием ООО "КРЭС-Альянс".

Таким образом, различные автономные электрогенерирующие устройства, построенные в том числе и на основе экологичных подходов часто являются основным, а иногда и единственным источником электроэнергии, от которого зависит нормальное функционирование объектов инфраструктуры (учреждения здравоохранения, производственные комплексы, системы отопления, водоснабжения, вентиляции и прочее) соответствующих промыш-

ленных и жилых районов, а также прилегающих к ним территорий.

Кроме этого, часто встречаются ситуации (например, в условиях буровой или геологоразведочной станции), когда один или несколько автономных электрогенераторов, работающих параллельно, обеспечивают одновременное функционирование как мощных и сверхмощных силовых агрегатов, так и прецизионной слаботочной информационно-измерительной аппаратуры. Очевидно, что в этих, и многих других случаях контроль параметров электроэнергии является приоритетной научно-технической задачей.

Норма разброса этих параметров, как правило, регламентируется соответствующими стандартами, например, такими, как ГОСТ 13109-97 «Нормы качества электрической энергии в системах электроснабжения общего назначения», действующий на территории РФ или EN 50160: 2010, действующий на территории стран ЕС.

Актуальность проводимых исследований

Развитие и совершенствование электрогенерирующих (электропотребляющих) агрегатов, устройств и систем неизбежно требует параллельной модернизации подходов и технических средств, обеспечивающих контроль параметров генерируемой (потребляемой) электроэнергии.

На сегодняшний день не известен какой-либо унифицированный подход к оценке параметров, и как следствие качества электроэнергии, с требуемой точностью к нормативным документам, а существует лишь некоторый ряд методов и приборов, построенных на их основе, частично закрывающие данную проблематику.

Таким образом, исследования в области построения принципиально новых информационно-измерительных систем, обеспечивающих контроль параметров электроэнергии, а также совершенствования и модернизации известных подходов является актуальной научно-технической задачей.

Краткий обзор и критический анализ известных подходов к контролю параметров электроэнергии

В настоящее время, с целью измерения и контроля основных параметров электроэнергии в промышленности применяются датчики тока, в основу действия которых, как правило, заложен один из следующих принципов:

- трансформация тока;
- внесение стороннего резистивного элемента;
- эффект Фарадея;
- эффект Холла;

Каждый из представленных методов обладает рядом известных характерных ему недостатков.

Например, помимо того, что трансформаторы тока обладают существенными массогабаритными показателями, устройствами, созданными на их основе оценить параметры постоянного тока принципиально невозможно. Существенный недостаток подхода, основанного на внесении стороннего резистивного элемента, заключается в необходимости его включения непосредственно в анализируемую цепь, что очевидно требует ее разрыва и резко ограничивает сферы применения данного метода. Датчики тока, реализованные на принципе эффекта Фарадея как правило весьма дорогостоящи и эффективны лишь при оценке параметров токов сверхбольшой мощности.

Касательно же датчиков тока, построенных на основе эффекта Холла следует сказать, что хотя они и обладают рядом существенных преимуществ по сравнению с вышеназванными аналогами, все же в силу конструктивных и технических особенностей данных устройств, проблемой является невозможность компенсации постоянной составляющей естественного геомагнитного поля, а также проведение замеров параметров электроэнергии в условиях частичной доступности проводника с током [1].

Постановка задачи исследования

В рамках настоящей статьи авторами ставится задача предложить принцип контроля параметров электроэнергии, потенциально обеспечивающий точность, требуемую нормативными документами и решающий проблему компенсации низкочастотной составляющей помех, наводимых магнитным полем Земли, а также позволяющий проводить замеры параметров электроэнергии в условиях частичной доступности проводника с электрическим током.

Качественное описание предлагаемой модернизации метода контроля параметров электроэнергии

Рассмотрим случай, когда необходимо определить параметры электрического тока промышленной электросети, протекающего через проводник, находящийся в условиях частичной доступности (рисунок 1). Анализ известных методов и подходов выявил, что посредством известных на сегодняшний день приборов, провести замеры, необходимые для определения характеристик промышленной электросети, не нарушая её целостности технически невозможно. Такая ситуация объясняется спецификой конструкции соответствующих ИИС либо неудовлетворительным амплитудно-частотным диапазоном.

Суть предлагаемого подхода к модернизации метода контроля параметров электроэнергии заключается в следующем.

В область доступного пространства (рисунок 1) в котором индуцируются протекающим электриче-

ским током через проводник магнитное поле, помещается система магниточувствительных сенсоров (рисунок 1, позиции 1, 1', 2, 2'). С целью исключения регистрации постоянной составляющей помех, наводимых к примеру геомагнитным полем, датчики 1, 1' и 2, 2' следует располагать так, как показано на рисунок 1, то есть попарно антипараллельно.

В этом случае магнитная индукция, регистрируемая каждым из датчиков, будет определяться в соответствии законом Био-Савара-Лапласа следующим образом:

$$B_1 = -\left(\frac{\mu\mu_0 i}{2\pi(-l-\Delta l)} + B_{0_{-1z}}\right); \quad (1)$$

$$B_{1'} = -\left(\frac{\mu\mu_0 i}{2\pi(-l)} + B_{0_{-1'z}}\right); \quad (2)$$

$$B_2 = \frac{\mu\mu_0 i}{2\pi(d-l+\Delta l)} + B_{0_{2z}}; \quad (3)$$

$$B_{2'} = \frac{\mu\mu_0 i}{2\pi(d-l)} + B_{0_{2'z}}, \quad (4)$$

где $B_{0_{*z}}$ – индукция геомагнитного поля в точке «*»; i – ток протекающий через проводник, или в случае переменного тока: $i = I_{\max} \sin(2\pi f \cdot t + \psi)$, где I_{\max} – амплитудное значение переменного тока, f – частота переменного тока, [Гц]; ψ – начальная фаза сигнала.

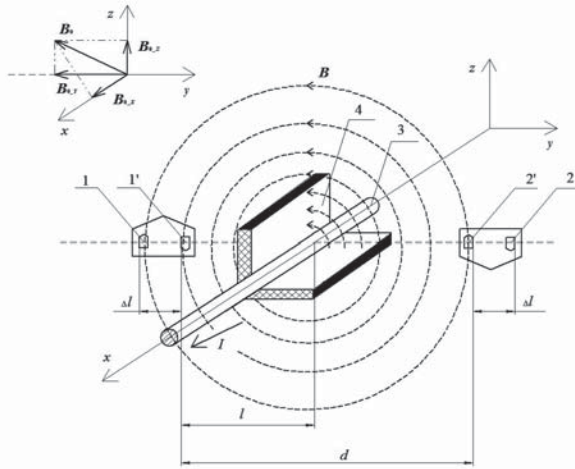


Рисунок 1. Структура расположения в пространстве системы первичного измерительного преобразователя относительно проводника с током

Попарно антипараллельное включение датчиков 1, 1' и 2, 2' обеспечивает возможность выделить (принимая во внимание, что в окрестности с радиусом $\sim 10^{-3} - 10^{-1}$ м индукция геомагнитного поля не претерпевает существенных изменений) составляющую магнитного поля из выражений (1), (2) и (3), (4) и взаимно ее скомпенсировать:

$$B_{1\Sigma} = B_1 - B_{1'}$$

или в соответствии с выражениями (1), (2) можно записать:

$$B_{1\Sigma} = -\left(\frac{\mu\mu_0 i}{2\pi(-l-\Delta l)} + B_{0_{-1z}}\right) - \left(-\left(\frac{\mu\mu_0 i}{2\pi(-l)} + B_{0_{-1'z}}\right)\right).$$

Полученная величина, численно равная векторной сумме напряженностей магнитного поля в точках 1 – 1' и 2 – 2' определится согласно выражениям (5) и (6) соответственно.

$$B_{1\Sigma} = \frac{\mu\mu_0 i}{2\pi(l+\Delta l)} - \frac{\mu\mu_0 i}{2\pi l}; \quad (5)$$

$$B_{2\Sigma} = \frac{\mu\mu_0 i}{2\pi(d-l)} - \frac{\mu\mu_0 i}{2\pi(d-l+\Delta l)}. \quad (6)$$

Из формул (5) и (6) видно, что величины $B_{1\Sigma}$ и $B_{2\Sigma}$ зависят лишь от геометрических параметров измерительной системы $l, d, \Delta l$, силы, протекающего через проводник тока, и не зависят от значения геомагнитного поля в данной окрестности.

Далее выразим из (5) и (6) ток i и приравняем полученные выражения:

$$\begin{cases} i = \frac{B_{1\Sigma} 2\pi l(l+\Delta l)}{\mu\mu_0 \Delta l} \\ i = \frac{B_{2\Sigma} 2\pi(d-l)(d-l+\Delta l)}{\mu\mu_0 \Delta l} \end{cases}; \quad (7)$$

$$\frac{B_{1\Sigma} 2\pi l(l+\Delta l)}{\mu\mu_0 \Delta l} = \frac{B_{2\Sigma} 2\pi(d-l)(d-l+\Delta l)}{\mu\mu_0 \Delta l}.$$

Раскрывая скобки и приводя подобные слагаемые, получим:

$$l^2(B_{1\Sigma} + B_{2\Sigma}) + l(B_{1\Sigma}\Delta l - 2B_{2\Sigma}d - B_{2\Sigma}\Delta l) + B_{2\Sigma}d^2 + B_{2\Sigma}d\Delta l = 0 \quad (8)$$

Решая уравнение (8) относительно l имеем:

$$l_{1,2} = \frac{B_{2\Sigma}\Delta l + 2B_{2\Sigma}d - B_{1\Sigma}\Delta l \pm \sqrt{D}}{2(B_{1\Sigma} + B_{2\Sigma})},$$

где

$$D = (B_{1\Sigma}\Delta l - 2B_{2\Sigma}d - B_{2\Sigma}\Delta l)^2 - 4(B_{1\Sigma} + B_{2\Sigma})(B_{2\Sigma}d^2 + B_{2\Sigma}d\Delta l).$$

Подставляя корень уравнения (8)

$$l_1 = \frac{B_{2\Sigma}\Delta l + 2B_{2\Sigma}d - B_{1\Sigma}\Delta l + \sqrt{D}}{2(B_{1\Sigma} + B_{2\Sigma})}$$

в выражение (7), задавая

геометрическими параметрами ИИС ($d, \Delta l$), а также зарегистрированными параметрами магнитного поля в точках 1, 1', 2 и 2' представляется возможным рассчитать номинал электрического тока, протекающего через проводник, а также расстояние до проводника l .

При этом, регистрируя параметры магнитного поля в точках, обозначенных на рисунок 1 через

определенные равные временные интервалы (согласно теореме Котельникова), помимо выявления амплитудных характеристик информационного сигнала, можно сделать заключение о его гармоническом составе [2].

Важно отметить, что в случае $I=(d-l) B_{1\Sigma} = - B_{2\Sigma}$ уравнение (8) приобретает вид полинома первой степени и требует соответствующего подхода к решению:

$$l = - \frac{B_{2\Sigma}d^2 + B_{2\Sigma}d\Delta l}{B_{1\Sigma}\Delta l - 2B_{2\Sigma}d - B_{2\Sigma}\Delta l}$$

Анализ первичных магнитометрических преобразователей с точки зрения целесообразности их применения в качестве сенсорного элемента

Технические характеристики ИИС, построенного на базе предлагаемого метода контроля параметров электроэнергии, принципиально зависят как от физических свойств проводника, мощности протекающего по нему электрического тока, так и от геометрических параметров ИИС и вольтовой чувствительности используемого первичного измерительного преобразователя.

Таким образом, задаваясь следующими основными параметрами электрической сети:

- частота $f = 50$ Гц;
- напряжение сети $U \sim = 220$ В;
- мощность $P \geq 100$ Вт,

при минимальной мощности ($P = 100$ Вт) на расстоянии $d = 8 \cdot 10^{-2}$ м ИИС с первичным измерительным преобразователем обладающим разрешающей способностью ~ 5 нТл, обеспечивает относительную погрешность $\sim 0,2$ %.

Естественно, предполагая наличие более мощного тока в проводнике параметр d может быть пропорционально увеличен.

В настоящее время современная промышленность располагает достаточно широким рядом устройств, приборов и систем, по средствам которых с той или иной точностью представляется возможным регистрировать параметры магнитного поля в определенном амплитудно-частотном диапазоне. В первую очередь к таким техническим средствам относятся:

- оптомеханические магнитометры;

- СКВИД-магнитометры;
- магнитометры на основе ядерного магнитного резонанса;
- квантовые оптические и протонные магнитометры;
- датчики Холла;
- различные магниторезистивные датчики;
- феррозондовые датчики.

Очевидно, что в силу неудовлетворительных (применительно к решению рассматриваемой задачи) массогабаритных размеров, использование на практике первых четырех из перечисленных выше классов магнитометров нецелесообразно. Таким образом, в таблице 1 приведены основные характеристики магнитоизмерительных преобразователей, которые потенциально могут служить в качестве сенсорного элемента ИИС.

Таблица 1. Характеристики магнитометрических преобразователей

Тип преобразователя магнитного поля	Максимальная разрешающая способность, мкТл	Динамический диапазон, мкТл	Потребляемая мощность, мВт
феррозонды	0,0001-0,01	$\pm 0,1$	5-50
датчики Холла	1-10	± 100	10-50
магниторезисторы	0,4-0,85	$\pm(0,2-1)$	30-90

Анализируя данные, представленные в таблице 1 можно сделать вывод о том, что при эффективных схемах включения и управления необходимую точность ИИС могут обеспечить специальные магниторезистивные датчики и феррозонды [3, 4].

Заключение

Таким образом, предложен и научно обоснован подход к модернизации метода контроля параметров электроэнергии, решающий задачу компенсации постоянной составляющей помех наводимой геомагнитным полем, а также регистрация параметров электрического тока в условиях частичной доступности проводника, как участка электросети.

ЛИТЕРАТУРА

1. Кочемасов Ю.Н., Колегаев Ю. Б. Сравнительный анализ характеристик датчиков магнитного поля // Датчики и системы. 2001. № 4. С. 30-34.
2. Хисамова Л. И. Метод определения количества датчиков измерительного преобразователя тока // Вестник УлГТУ. 2000. №1. С. 52-54

3. Афанасьев Ю. В. Феррозонды. Л.: "Энергия", 1969. 166с.
4. Афанасьев Ю. В. Феррозондовые приборы. Л.: Энергоатомиздат. Ленингр. отд-ние, 1986. 188с.

Воробьев А.В., канд.техн.наук, доцент кафедры «Электроника и биомедицинские технологии», ФГБОУ ВПО УГТУ

Vorobyov A.V., cand.tech.sci, associate professor of chair «Electronics and biomedical technologies», FSBEI USATU

Гарипова Г.Т., ст. преподаватель кафедры «Электроника и биомедицинские технологии», ФГБОУ ВПО УГТУ
Garipova G.T., senior lecturer of chair «Electronics and biomedical technologies», FSBEI USATU
e-mail: gulnaz_garipova@mail.ru